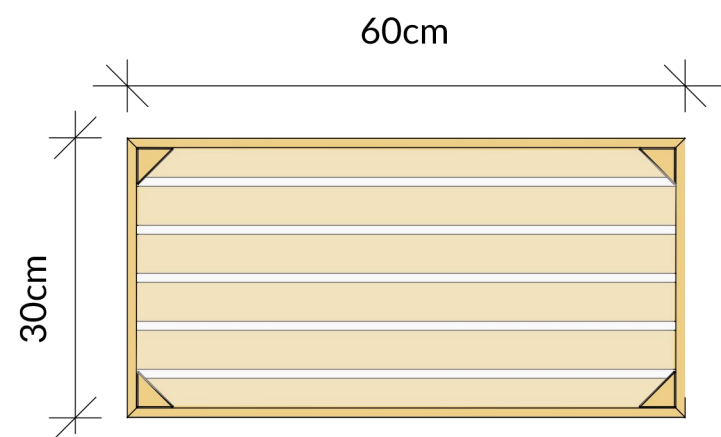


VARIANTE A



MASSE:

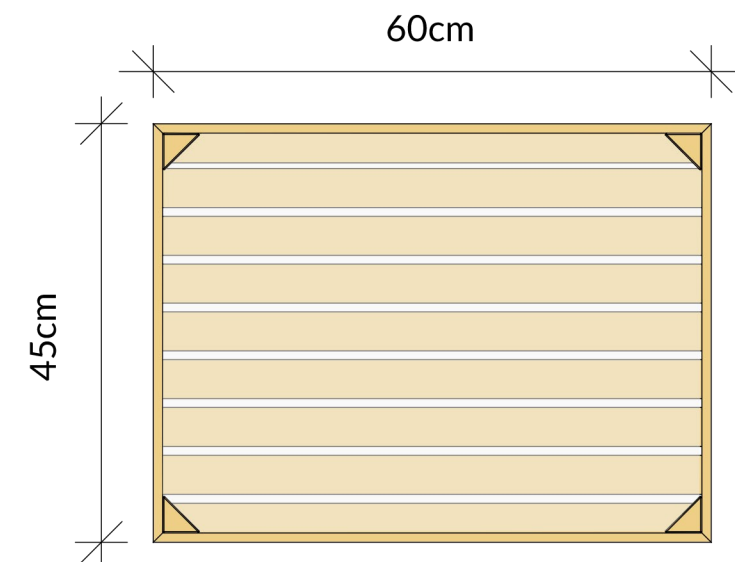
H= 30cm

B= 60cm

T= 30cm

1x 30x60x30

VARIANTE B



MASSE:

H= 45cm

B= 60cm

T= 30cm

1x 45x60x30